

VE8 SERIES

ベントフィルター粘着材付きタイプ



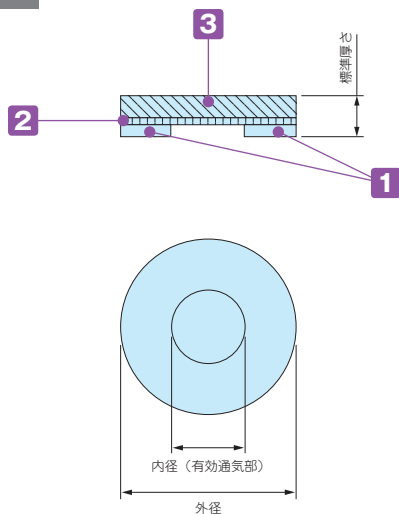
テクニカルデータ	
保護等級	: 防塵性 IP6X 防水性 IPX4, IPX7
標準通気量	: 3,300ml/min/cm <sup>2</sup> (差圧=7kPa)
温度試験	: -40℃~+100℃

- 標準通気量が旧製品VSCシリーズより300mlアップし、3300mlになりました。
- 周囲の温度変化によるケース、ボックス内の圧力変化に対し、圧力を調整し筐体のシール部への負荷を軽減することが出来ます。
- ベントフィルターの優れた通気性により、筐体内部の湿度を調整し、結露を低減します。
- 撥水性と撥油性に優れたメンブレンが、電子部品を水、腐食性の液体、塩分や粉塵から保護します。
- 粘着材付きタイプのため、簡単に取り付けが可能です。
- 粘着材の付きやすい平滑なプラスチック、金属面の取付が可能です。

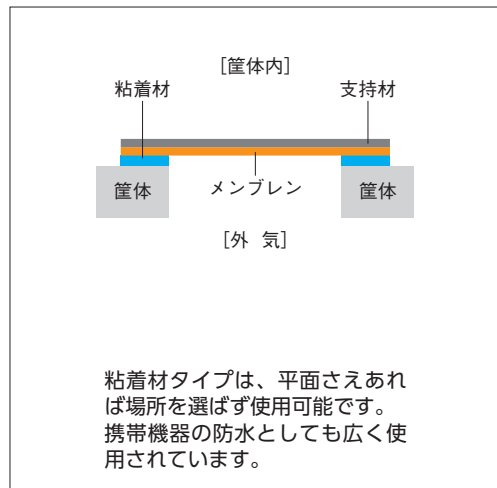
注意点

- ケース・ボックスの内側の面のみに設置し、メンブレンと粘着材側が外気側を向くようにして下さい。
- 十分な粘着力を出すまでに24時間必要です。ベントフィルターに負荷のかかるご使用は避けて下さい。  
又、水やその他異物が溜らないよう、ケース・ボックス側面にベントフィルターを取付けて下さい。
- 取付面の油分、水分、ゴミなどの異物が無いよう、脱脂、洗浄した後、製品の有効通気部の中央に触れないよう注意して貼り付けて下さい。
- 本製品は工業・電機製品の使用に限られます。食品・医薬品・化粧品・医療機器、それらの生産設備には使用出来ません。

断面図



使用例



構成内容

No.	名称	材質	色
1	粘着材	アクリル系粘着剤 シリコン系粘着剤 (VE82029S、VE82029S-Sのみ)	透明
2	メンブレン	ePTFE (延伸PTFE) 撥油タイプ	白
3	支持材	PET不織布	白

型番・寸法・標準価格

型番	外径 φ	内径 (有効通気部) φ	標準厚さ t	入数	標準価格 (税別) / 袋
VE80308	7.6	3.3	0.26	8 / 袋	1,610
VE80814	14.0	8.0	0.26	4 / 袋	930
VE81221	21.5	12.5	0.26	4 / 袋	930
<b>NEW</b> VE82029S	29.0	20.0	0.35	2 / 袋	1,030
VE80308-S	7.6	3.3	0.26	1シート 96枚 / 袋	16,650
VE80814-S	14.0	8.0	0.26	1シート 56枚 / 袋	11,210
VE81221-S	21.5	12.5	0.26	1シート 20枚 / 袋	4,040
<b>NEW</b> VE82029S-S	29.0	20.0	0.35	1シート 10枚 / 袋	4,650