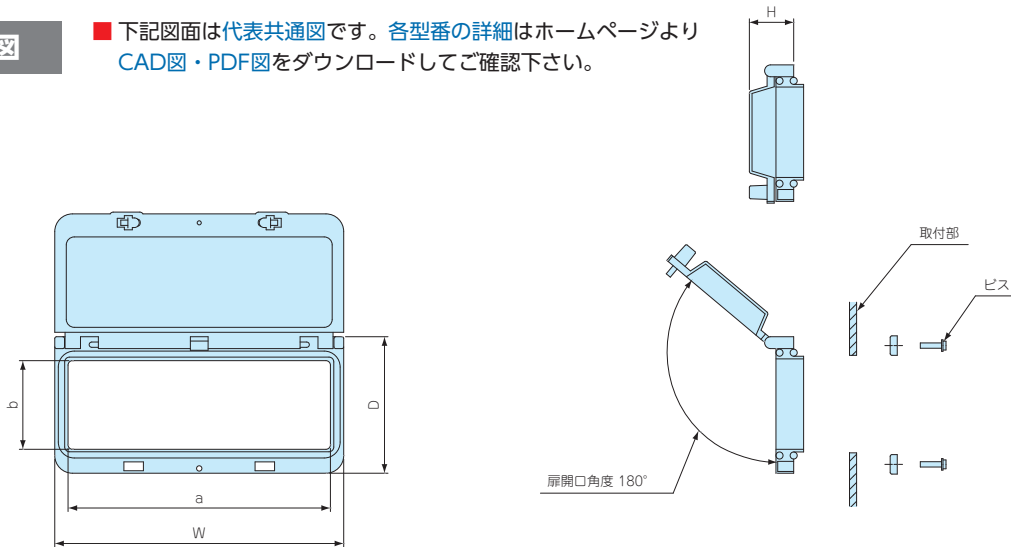




- 内部観察用に窓が必要な場合、簡単に取付けられスマートな仕上りになります。
- 内側からのビス止め構造ですので、外部にビスができません。
- 穴加工用テンプレートが付属されています。

外觀寸法図

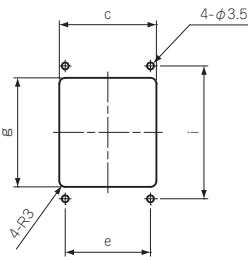
■ 下記図面は代表共通図です。各型番の詳細はホームページよりCAD図・PDF図をダウンロードしてご確認ください。



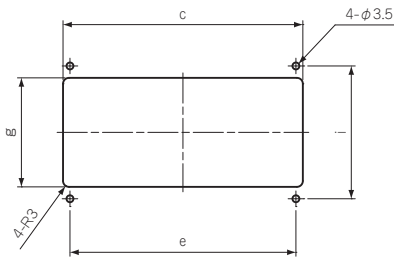
■ 材質 / 色 : ポリカーボネート / 透明

取付穴寸法

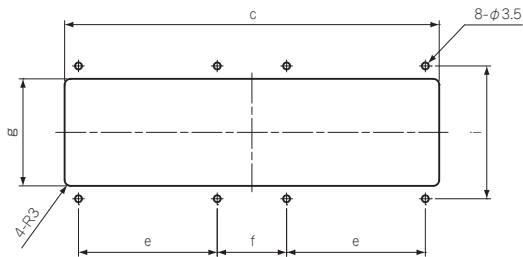
VMA-2



VMA-4
VMA-6
VMA-8



VMA-10



型番・寸法・標準価格

■ ビス付です。

型番	W	D	H	a	b	c	e	f	g	i	標準価格(税別)
VMA- 2	59	76.5	24.5	43.5	50	49	43	—	55	67	2,390
VMA- 4	94	76	25	78.5	50	84	70	—	55	67	3,000
VMA- 6	130	76.5	25	115	50	121	114	—	55	67	3,630
VMA- 8	163	76	25	147	50	151	140	—	54	67	3,810
VMA-10	200	76.3	25.5	184.8	49.8	189	70	35	54	67	4,630

型番目次/
Photo
INDEX

プラスチック
ケース

キャリング
ケース

防水・防塵
樹脂ボックス

防水・防塵
アルミ/
ステンレス
ボックス

端子ボックス/
防水コネクタ/
ケーブル
グランド

アルミサッシ
ケース

アルミ
フレーム/
ヒートシンク
ケース

メタル
ケース

Raspberry
Piケース

フリーサイズ
ケース/
フリーサイズ
パネル

ラックケース/
サブラック

看板/
ラックパネル

電池ホルダー/
電池ボックス

アクセサリ
/機構部品

カスタム製品

技術資料/
各種ご案内