

ラックケース / サブラック

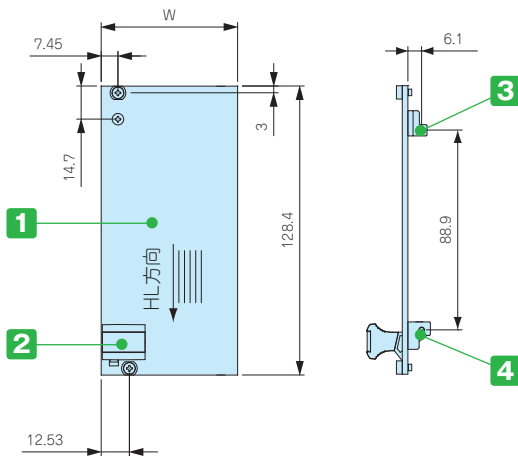


導通製品

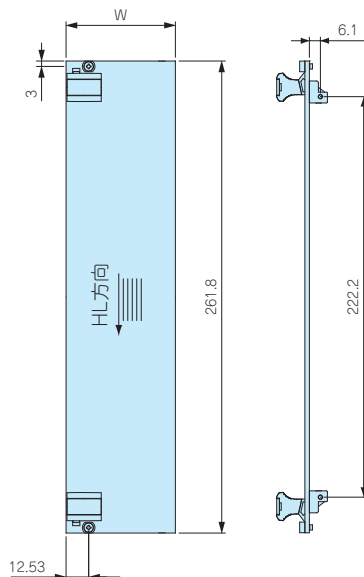


- ローコストな平板仕様のエジェクターハンドル付パネルです。
- VME等のPCボードの挿抜に適しております。
- パネル表面は傷の付きにくいアルマイト処理、裏面は導通クリアーアロジン処理を施しております。
- ハンドルの色仕様はブラックとグレー、ハンドルパネルはレッド (ABS)、シルバー (アルミ) よりお選び頂けます。

3U



6U



色仕様

色記号	ハンドル色	ハンドルパネル色 (材質)
BR	ブラック	レッド (ABS)
BS	ブラック	シルバー (アルミ)
GS	グレー	シルバー (アルミ)

赤線の色仕様は廃番となりました。

構成内容

■ ハンドルに関してはカタログP10-50をご覧ください。

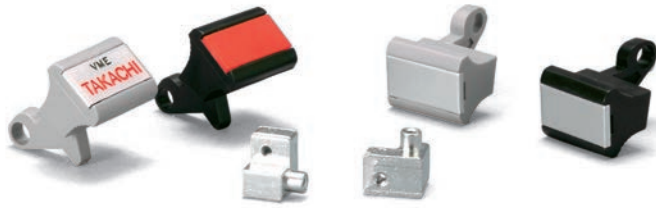
No.	名称	個数	材質	色 / 表面処理
1	フロントパネル	1	アルミ板 A1100P-H14 t2.5	HLシルバーアルマイト / クリアアロジン
2	エジェクターハンドル	1又は2	ノリル (UL94V-0 主成分)	ブラック・グレー
2	ハンドルパネル	1又は2	ABS樹脂/A1050P t1.5	レッド・シルバーアルマイト
3	ダイキャストPCボードホルダー (3Uのみ)	1	亜鉛ダイキャスト	無処理
4	エジェクターホルダー	1又は2	亜鉛ダイキャスト	三価クロメート
-	パネル取付ビス (M2.5)	2又は4	鉄	ニッケルメッキ
-	パネル取付樹脂スリーブ	2又は4	POM樹脂	ホワイトグレー
-	ビスセット (M2.5)	1セット	鉄	ニッケルメッキ

※ HL = ヘアライン処理

型番・寸法・標準価格

■ VMNPシリーズをご注文の際は型番末尾□にBR, BS, GSの色記号を入れて下さい。

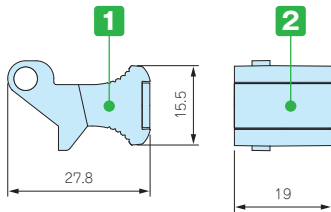
型番	HP	W	H	U	標準価格
VMNP133-20□	4	20.0	128.4	3	1,190
VMNP133-30□	6	30.1	128.4	3	1,240
VMNP133-40□	8	40.3	128.4	3	1,260
VMNP266-20□	4	20.0	261.8	6	1,680
VMNP266-30□	6	30.1	261.8	6	1,820
VMNP266-40□	8	40.3	261.8	6	1,940



- VME等のPCボードの挿抜に適したエジェクターハンドルです。
- フロントパネルに取付、PCボードを挿抜する際に使用します。
- ブラック/レッド (BRタイプ)、ブラック/シルバー (BSタイプ)、グレー/シルバー (GSタイプ) の3色を用意しております。

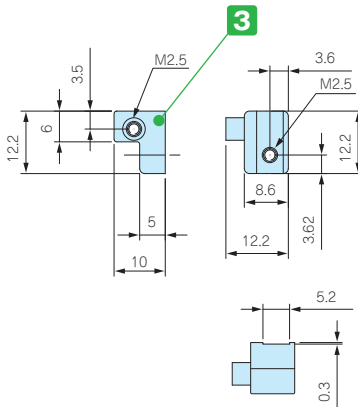
エジェクターハンドル

取り付け位置下部の図面となります。

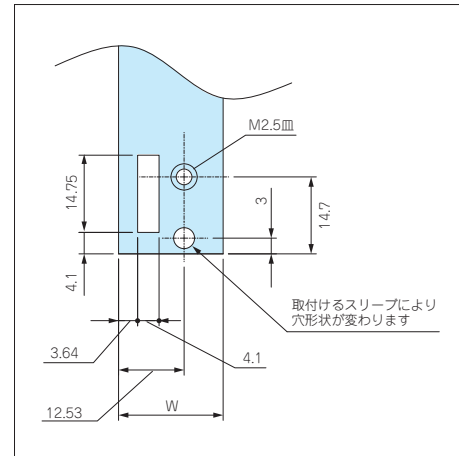


エジェクターホルダー

取り付け位置下部の図面となります。



取付穴加工図



構成内容

No.	名称	個数	材質	色 / 表面処理
1	エジェクターハンドル	1	ノリル (UL94V-0 主成分)	ブラック・グレー
2	ハンドルパネル	1	ABS樹脂 アルミ板 A1050P t1.5	レッド シルバー
3	エジェクターホルダー	1	亜鉛ダイキャスト	三価クロメート
-	ビスセット	1セット	-	-

ビスセット：皿M2.5×8 ニッケル×1
ナベM2.5 ワッシャ付ニッケル×1

ハンドルパネル

色仕様 BR：ABS樹脂
色仕様 BS/GS：アルミ

ABS樹脂



アルミ



型番・標準価格

■ VMHシリーズをご注文の際は型番末尾□に色記号を入れて下さい。

型番			取り付け位置	標準価格
●● ブラック/レッド	●● ブラック/シルバー	●● グレー/シルバー		
VMH-1BR	VMH-1BS	VMH-1GS	上	▲340
VMH-2BR	VMH-2BS	VMH-2GS	下	▲340

赤線の商品は廃番となりました。▲は値上げした製品です。

型番目次/
Photo
INDEX

プラスチック
ケース

キャリング
ケース

防水・防塵
樹脂ボックス

防水・防塵
アルミ/
ステンレス
ボックス

端子ボックス/
防水コネクタ/
ケーブル
グランド

アルミ
フレーム/
ヒートシンク
ケース

アルミサッシ
ケース

メタル
ケース

フリーサイズ
ケース/
フリーサイズ
パネル

ラックケース/
サブラック

機板/
ラックパネル

電池ホルダー/
電池ボックス

アクセサリ
/機構部品

カスタム製品

技術資料/
各種ご案内

サブラックフロントパネル カスタム追加加工

お客様仕様のフロントパネルを1枚から短納期にて製作致します。



図面送付

内容確認

お見積

受注

★受注日は、実働日に含まれません。

- 詳細の加工内容・加工方法・CADデータのご利用についてはP14-1~51をご覧ください。
- 納期は基準日です。内容、数量、標準品の在庫状況によって変わることがあります。
- カスタム製品のご質問やご相談・見積依頼は営業部までお問合わせ下さい。

穴加工のみ

通常納期 実働5日発送



営業部 TEL: 048-222-7640
FAX: 048-222-7652
E-MAIL: custom@takachi-el.co.jp

インクジェット印刷

通常納期 実働7日発送



指定色塗装

通常納期 実働11日発送



インクジェット印刷+塗装

通常納期 実働13日発送



アルミ板加工上の注意

- アルミパネル（ヘアライン材、カラーアルミ材）は表面に透明保護シートが貼ってあり、加工後シルク印刷など高温をかける際は剥がしてご利用下さい。
- 板目に対して出来るだけ直角に曲げて下さい。板目に対して平行に曲げると表面の塗装にクラックが生じます。

アルミ製品のレーザー加工上の注意

- アルミニウムは反射率が高くバリ・焦げ等の加工不良が出やすい素材です。機械の適正・条件を十分に確認した上で加工して下さい。

シルク印刷時の注意

- アルマイト処理をしているアルミ材にシルク印刷を行う時は、焼付け温度を90℃~110℃、焼付け時間を25分以下に設定して下さい。ヘアライン処理にアルマイトをしている製品は焼付け温度を70℃~から調整し、焼付け時間を長めに設定して下さい。温度の高過ぎ、焼付け時間が長過ぎますとアルマイト表面にクラックが生じます。また、2液性のインクをご使用下さい。切削油・ネジロック・有機溶剤、酸性・アルカリ性洗剤を使用すると樹脂に亀裂が発生する場合があります。

追加加工をタカチにご依頼頂ければ、お客様の加工ミスのリスクは無くなります。是非ご利用下さい。