

型番・寸法・標準価格

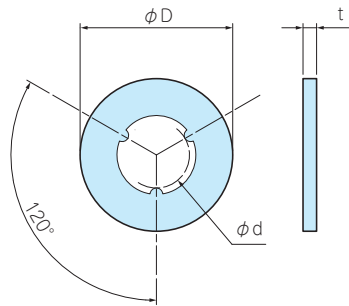
型番	φ	H	a	b	c	d	t	対応ビス	入数	標準価格(税別) / 袋
W-3M	7.8	2.5	6.4	3.2	0.7	1.5	1.0	M3	100 / 袋	▲1,440
W-4M	9.8	3.3	8.4	4.2	0.7	2.2	1.1	M4	100 / 袋	▲1,500
W-5M	12	4	10.4	5.2	0.8	2.7	1.3	M5	100 / 袋	▲1,720

▲は値上げした製品です。※標準価格は目安の販売価格となります。

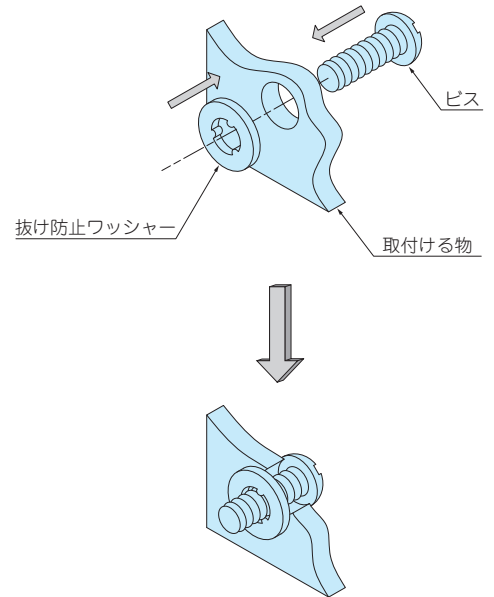
抜け防止ワッシャー



■ ワッシャーを差し込むことにより、ビスの抜け、落下防止になります。



使用方法



型番・寸法・標準価格

型番	D	d	t	対応ビス	入数	標準価格(税別) / 袋
W-3R	8	2.8	0.5	M3	100 / 袋	780
W-4R	10	3.85	0.8	M4	100 / 袋	970
W-5R	12	4.8	0.8	M5	100 / 袋	1,240

■ 材質 / 色 : ナイロン / ナチュラル

※標準価格は目安の販売価格となります。

型番目次 / Photo INDEX

プラスチックケース

キャリングケース

防水・防塵樹脂ボックス

防水・防塵アルミ/ステンレスボックス

端子ボックス/防水コネクタ/ケーブルグランド

アルミサッシケース

アルミフレーム/ヒートシンクケース

メタルケース

Raspberry Piケース

フリーサイズケース/フリーサイズパネル

ラックケース/サブラック

機板/ラックパネル

電池ホルダー/電池ボックス

アクセサリ / 機構部品

カスタム製品

技術資料 / 各種ご案内