

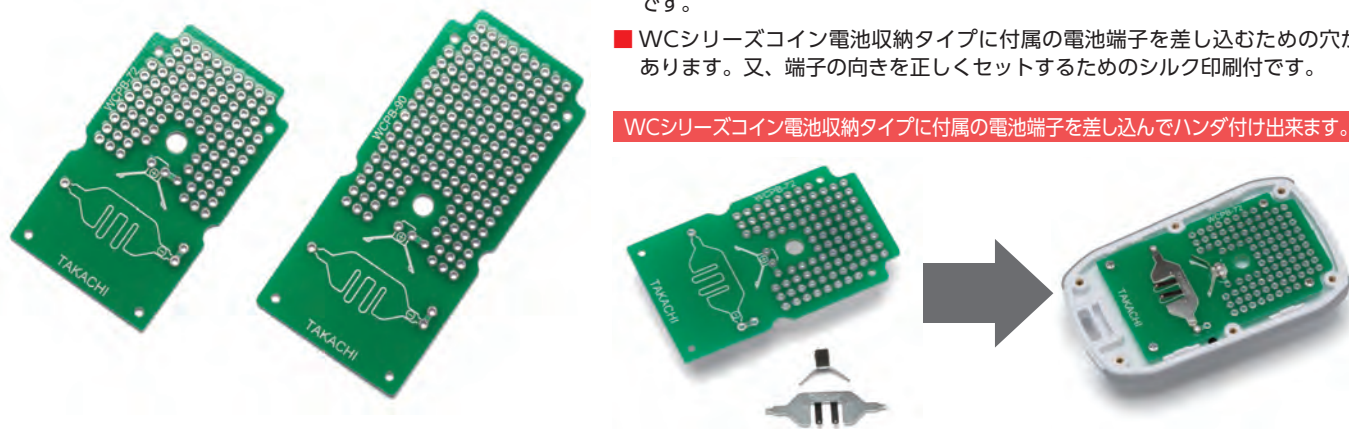
WCPB SERIES

WCシリーズコイン電池収納タイプ用基板



- WCシリーズコイン電池収納タイプに実装できる専用の基板です。試作や小ロット製作の際にご利用下さい。
- 材質はガラスエポキシ (FR-4) で両面スルーホール、2.54mmピッチの基板です。
- WCシリーズコイン電池収納タイプに付属の電池端子を差し込むための穴があります。又、端子の向きを正しくセットするためのシルク印刷付です。

WCシリーズコイン電池収納タイプに付属の電池端子を差し込んでハンダ付け出来ます。

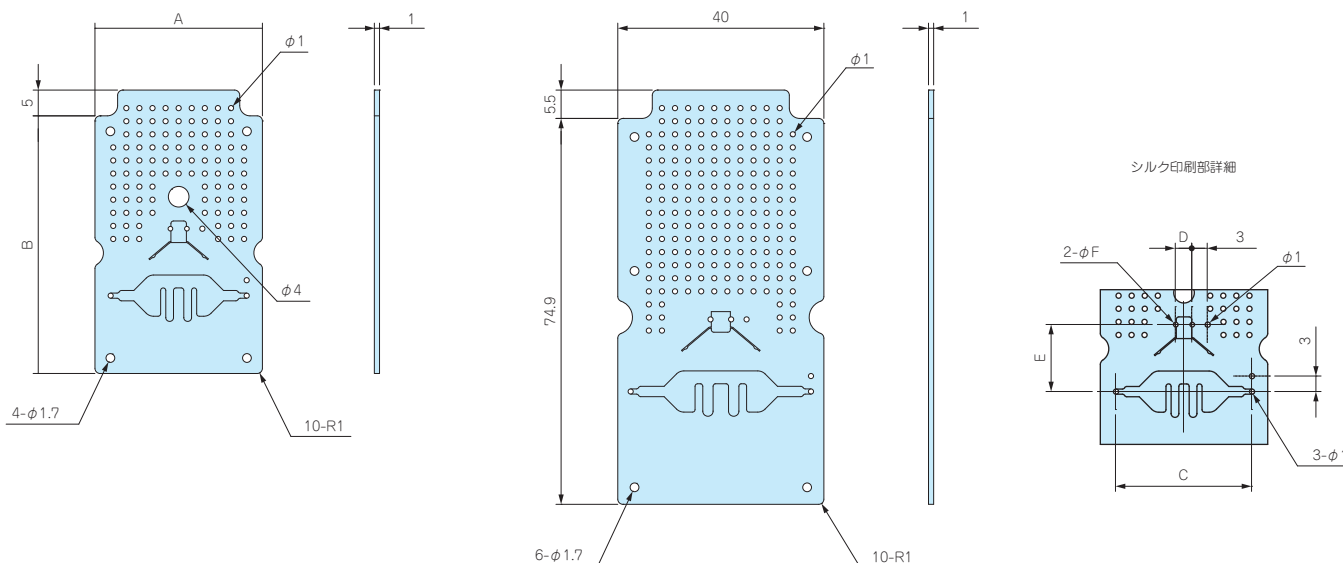


■ 下記図面は代表共通図です。

各型番の詳細はホームページよりCAD図・PDF図、3DCADデータをダウンロードしてご確認下さい。

WCPB-72 / WCPB-90

WCPB-100



※ケース取付穴部(4-φ1.7)にはハンダ処理しておりません。

構成内容

名称	個数	材質	色 / 表面処理
基板	1	ガラスエポキシ (FR-4) t1.0	スルーホール 鉛フリーハンダ レジスト
取付ビス (ナベタッピングM1.6×4)	4又は6	鉄	三価クロメート

型番・寸法・標準価格

型番	A	B	C	D	E	F	ビス本数	適合ケース	標準価格(税別)
WCPB- 72	32.5	49.8	26.4	3.2	13	0.9	4	WC72-15-C, WC72-21-C	350
WCPB- 90	32.9	68	26.4	3.2	13	0.9	4	WC90-15-C	370
NEW WCPB-100	-	-	35	4	14	1	6	WC100-20-R	520