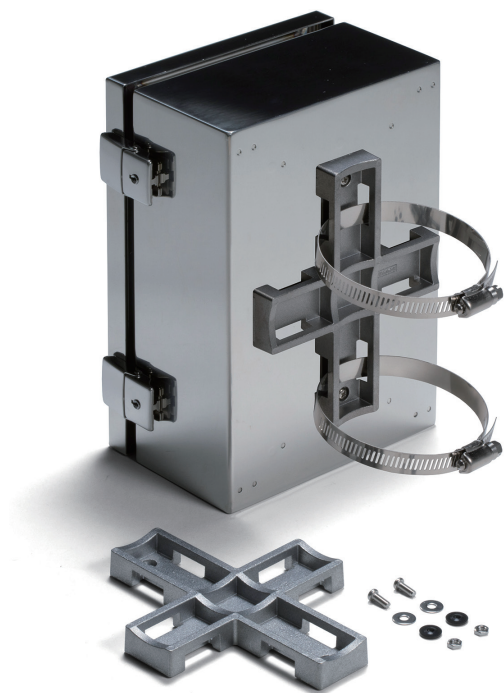


## WGMB-2SW

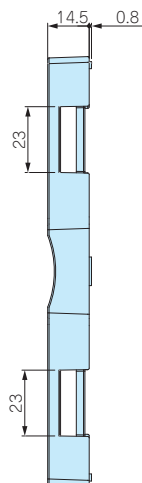
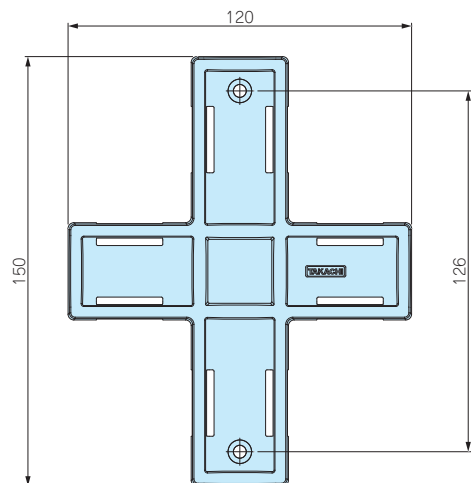
## マウントブラケット

★★ NEW

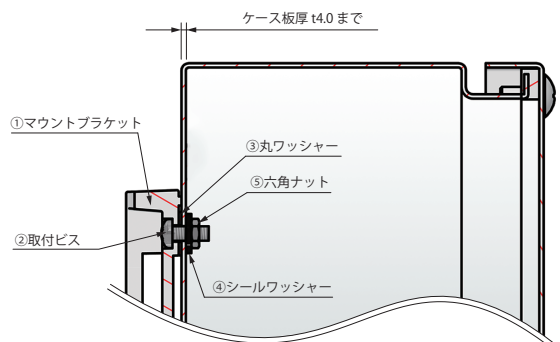


- アルミダイキャスト製で強度のあるポール・電柱取付具です。
- 縦・横、両方向に使用できます。
- シールワッシャー付ですので IPX7、IPX5 相当の保護等級になります。
- ボックスへの取付には穴加工が必要です。
- 取付けの際は別売の固定ベルト（SNB・PKBシリーズ）をご利用ください。
- アルミダイキャスト製・ステンレス製・樹脂製の防水ボックスに使用可能です。また他社のスチール製ボックスにもご利用いただけます。

■ 詳細はホームページよりCAD図・PDF図をダウンロードしてご確認ください。



## 取付例



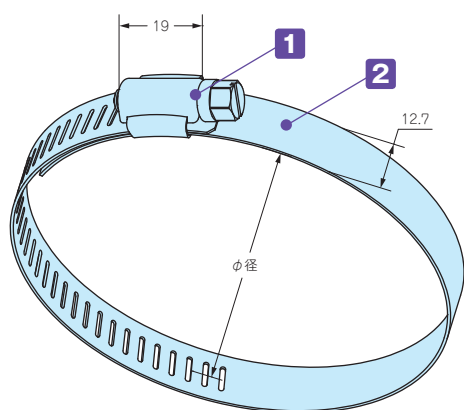
## 構成内容

No.	名称	個数	材質	色 / 表面処理
1	マウントブラケット	1	アルミダイキャスト (ADC12)	ショットプラスト
2	取付ビス (ナベM4 x 10)	2	ステンレス	無処理
3	丸ワッシャー	2	ステンレス	無処理
4	シールワッシャー	2	NBR, SPCC	ブラック
5	六角ナット (M4・3種)	2	ステンレス	無処理

## 型番・標準価格

型番	対応ケース板厚	締付トルク	自重 (g)	標準価格 (税別)
WGMB-2SW	t 4.0 まで	0.45N・m ~ 0.5N・m	130	900

■ トルク値は使用条件により異なりますので参考値としていただき、必ずトルクテストを行ってからご使用下さい。※標準価格は目安の販売価格となります。



- 耐食性に優れたステンレス製 (SUS304) のバンドです。
- ネジで締め付けるので確実に取付ることが出来ます。
- 締め付け工具はボックスドライバー(ナットドライバー)のNo.8が推奨です。マイナスドライバーも使用可能です。

## 構成内容

No.	名称	個数	材質	表面処理
1	締め付け金具	1	ステンレス (SUS304)	磨き処理
2	バンド	1	ステンレス (SUS304)	磨き処理

## 型番・寸法・標準価格

型番	φ径 (mm)	W	t	締めトルク N・m	自重 (g)	入数	標準価格 / 袋 (税別)
SNB 52-76	52 ~ 76	12.7	0.6	0.7~1.0	27.5	1 / 袋	180
SNB 72-95	72 ~ 95	12.7	0.6	0.7~1.0	30	1 / 袋	190
SNB 91-114	91 ~ 114	12.7	0.6	0.7~1.0	34.5	1 / 袋	220
SNB105-127	105 ~ 127	12.7	0.6	0.7~1.0	37.5	1 / 袋	220
SNB117-140	117 ~ 140	12.7	0.6	0.7~1.0	39.5	1 / 袋	240
SNB130-153	130 ~ 153	12.7	0.6	0.7~1.0	41.5	1 / 袋	240
SNB142-165	142 ~ 165	12.7	0.6	0.7~1.0	43.5	1 / 袋	250
SNB155-178	155 ~ 178	12.7	0.6	0.7~1.0	46.5	1 / 袋	250
SNB168-191	168 ~ 191	12.7	0.6	0.7~1.0	49	1 / 袋	270
SNB181-204	181 ~ 204	12.7	0.6	0.7~1.0	51	1 / 袋	280
SNB194-217	194 ~ 217	12.7	0.6	0.7~1.0	52.5	1 / 袋	280
SNB207-230	207 ~ 230	12.7	0.6	0.7~1.0	57	1 / 袋	300
SNB220-243	220 ~ 243	12.7	0.6	0.7~1.0	59.5	1 / 袋	300
SNB233-256	233 ~ 256	12.7	0.6	0.7~1.0	62.5	1 / 袋	330
SNB246-269	246 ~ 269	12.7	0.6	0.7~1.0	64	1 / 袋	330
SNB259-282	259 ~ 282	12.7	0.6	0.7~1.0	67.5	1 / 袋	340
SNB272-295	272 ~ 295	12.7	0.6	0.7~1.0	70	1 / 袋	350
SNB285-308	285 ~ 308	12.7	0.6	0.7~1.0	71	1 / 袋	380

■ トルク値は使用条件により異なりますので参考値としていただき、必ずトルクテストを行ってからご使用下さい。※標準価格は目安の販売価格となります。

PKB SERIES

ポール固定用ベルト



PKB-10PM、10P



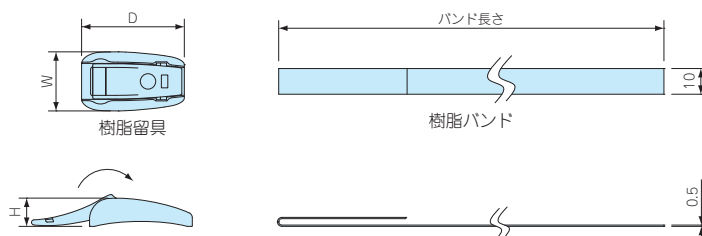
PKB-10S、20S

- 小型の樹脂ベルトPKB-10PMはφ25からφ60のポールに取付可能です。その他のベルトはφ60からφ400の電柱に取付可能です。
- ポール・電柱に取付ける為のベルトです。1回使い切りタイプです。
- 締付け力の強いステンレス製と、取付の簡単な樹脂製の2タイプを用意しています。

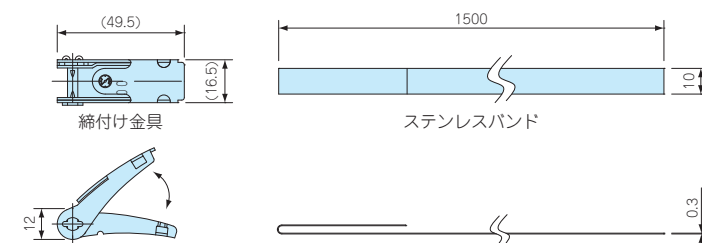
外観寸法図

■ 下記図面は代表共通図です。  
各型番の詳細はホームページよりCAD図・PDF図をダウンロードしてご確認ください。

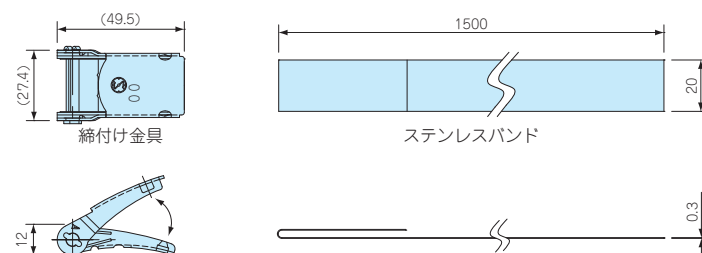
PKB-10PM、10P



PKB-10S



PKB-20S



構成内容

名称	個数	材質	色 / 表面処理
締付け金具 / 樹脂留具	2	ステンレス SUS304 / POM樹脂	バレル研磨 / 黒色
バンド	2	ステンレス SUS430 / PET樹脂	BA仕上げ / グレー

型番・寸法・標準価格

型番	W	D	H	バンド長さ	引張り強さ (水平)	自重 (g)	入数	標準価格 (税別) / 袋
PKB-10PM	24	23	11	500mm	0.8 kN	14	2 / 袋	730
PKB-10P	23	40	11	1500mm	1.3 kN	31.8	2 / 袋	810
PKB-10S	—	—	—	1500mm	1.4 kN	101.6	2 / 袋	710
PKB-20S	—	—	—	1500mm	2.9 kN	182.2	2 / 袋	1,050

※標準価格は目安の販売価格となります。