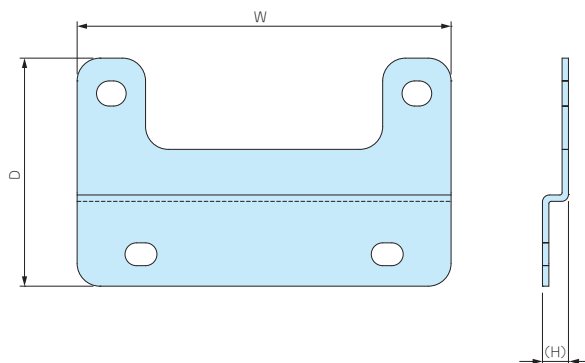


■ 下記図面は代表共通図です。

各型番の詳細はホームページよりCAD図・PDF図、3DCADデータをダウンロードしてご確認下さい。



型番・寸法・標準価格

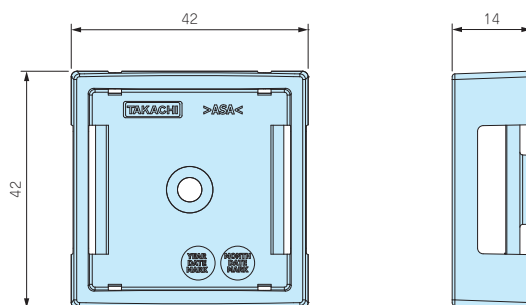
■ ステンレス製取付ビス付です。

型番	W	D	(H)	対応機種	材質 / 表面処理	入数 / 袋	標準価格 (税別)
WGF-10	82	50	(5.8)	WG・WGV10-15-□ (W方向)	ステンレス t1.5 / パレル研磨	2 / 袋	▲570
WGF-15	132	50	(5.8)	WG・WGV10-15-□ (D方向)、WG・WGV15-16-□ (W・D方向) WG・WGV15-21-□ (W方向)、WG・WGV17-25-□ (W方向)		2 / 袋	▲640
NEW WGF-23	184	55	(8.0)	WG・WGV15-21-□ (D方向)、WG・WGV23-25-□ (W方向)		2 / 袋	1,090
NEW WGF-25	210	55	(8.0)	WG・WGV17-25-□ (D方向)、WG・WGV23-25-□ (D方向)		2 / 袋	1,220

▲は値上げした製品です。※標準価格は目安の販売価格となります。

WGMB-1W

ポールマウントブラケット



- 耐候性樹脂(ASA)製のポール・電柱取付具です。
- 穴加工をしないで取付可能ですので防水性を損ねません。
- WG・WGV10-15-□、15-16-□はW方向・D方向に使用出来ます。
- 取付の際は別売の固定用ベルト、結束バンドをご利用下さい。(カタログP13～15)

■ 詳細はホームページよりCAD図・PDF図、3DCADデータをダウンロードしてご確認下さい。

型番・寸法・標準価格

■ ステンレス製取付ビス付です。

型番	対応機種	材質 / 表面処理	自重 (g)	入数 / 袋	標準価格 (税別)
WGMB-1W	WG・WGV10-15-□、WG・WGV15-16-□ / 1個 WG・WGV15-21-□ / 2個	ASA樹脂 (UL94HB) / オフホワイト	9	1 / 袋	150

※標準価格は目安の販売価格となります。

取付図

1個使用の場合

2個使用の場合

