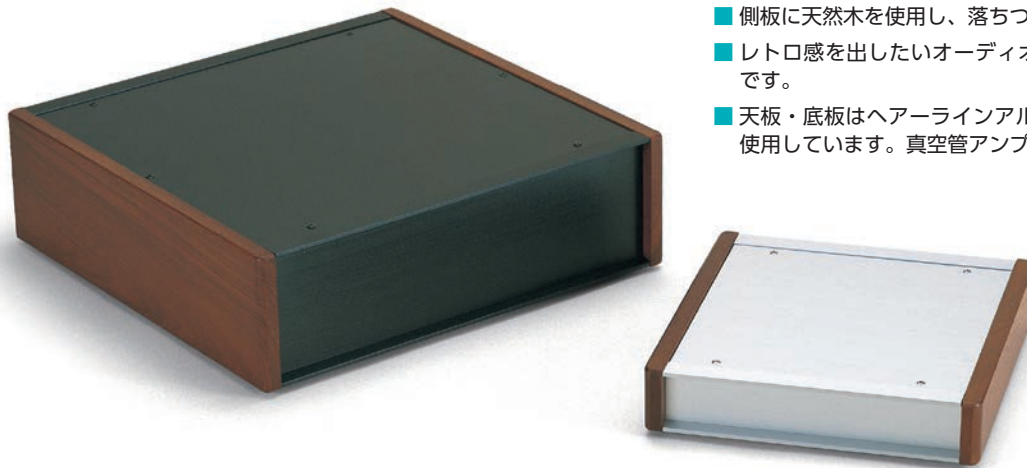


天・底板アルミ製



- 側板に天然木を使用し、落ちつきのあるソフトなケースです。
- レトロ感を出したいオーディオ機器・アナログ測定器に最適です。
- 天板・底板はヘアラインアルマイト処理 t=2.0アルミ板を使用しています。真空管アンプへのご利用に最適です。

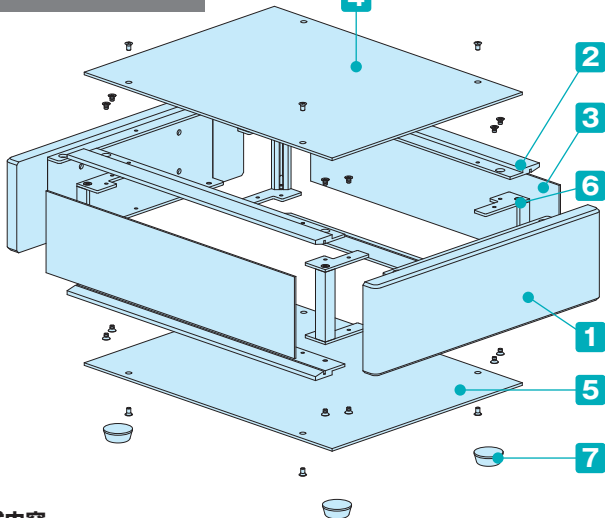
製品使用例

ヘッドフォンアンプ

写真ご提供：MJ無線と実験（誠文堂親光社）様



立体組立図



オプション部品（別売）



アルミシャーシ ACシリーズ P7-55



ヘキサロピュラビス 天底板取付用 MR3-5Z P13-46



アルミンシュレーターフット AFS・AFMシリーズ P13-11~12

付属ビス：皿M3×5 三価クロメート×17  
座付丸皿M3×5 ニッケル/三価黒クロメート×13

構成内容

No.	名称	個数	材質	色 / 表面処理
1	側板	2	天然木+鋼板 SPCC t2.0	木目+ブラック塗装
2	フレーム	4	アルミ押出材 A6063S-T5 (AE-304)	HLシルバーアルマイト・HLブラックアルマイト
3	パネル	2	アルミ板 A1050P t1.5	HLシルバーアルマイト・HLブラックアルマイト
4	天板	1	アルミ板 A1050P t2.0	HLシルバーアルマイト・HLブラックアルマイト
5	底板	1	アルミ板 A1050P t2.0	HLシルバーアルマイト・HLブラックアルマイト
6	固定金具	4	鋼板 SPCC t2.0+アルミ押出材 A6063S-T5	三価クロメート+アルマイト
7	ゴム足	4	合成ゴム	ブラック

■ パネル、天・底板片面保護シート付です。目立ちにくいのでご注意ください。

※HL=ヘアライン処理

アルミサッシケース

型番目次/  
Photo  
INDEX

プラスチック  
ケース

キャリング  
ケース

防水・防塵  
樹脂ボックス

防水・防塵  
アルミ/  
ステンレス  
ボックス

端子ボックス/  
防水コネクタ/  
ケーブル  
グランド

アルミ  
フレーム/  
ヒートシンク  
ケース

アルミサッシ  
ケース

メタル  
ケース

フリーサイズ  
ケース/  
フリーサイズ  
パネル

ラックケース/  
サブラック

棚板/  
ラックパネル

電池ホルダー/  
電池ボックス

アクセサリ  
/機構部品

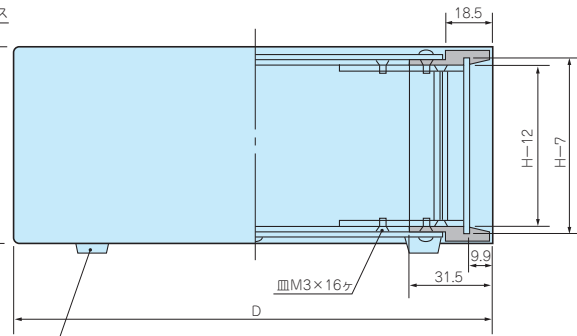
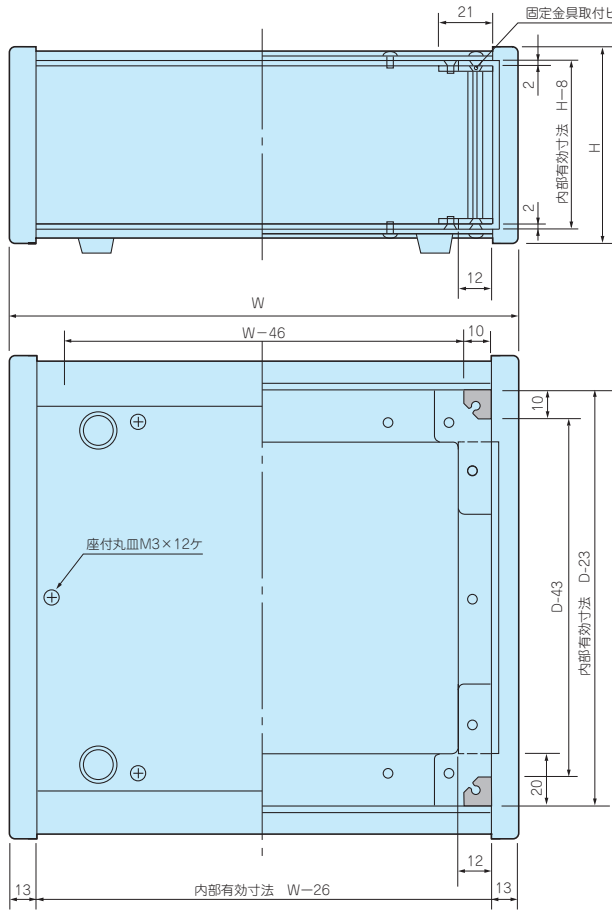
カスタム製品

技術資料/  
各種ご案内

外觀寸法図

■下記図面は代表共通図です。

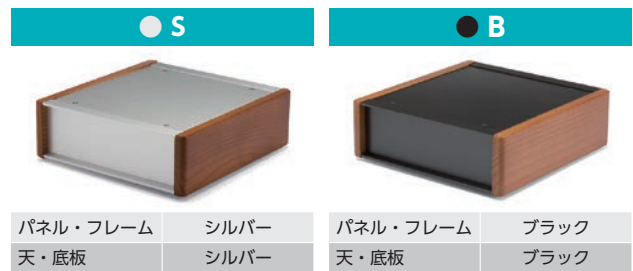
各製品の詳細図はホームページよりCAD・PDF図をダウンロードしてご確認ください。



ハリ付ゴム足ですから  
任意の位置に取付けできます。

■シャーシ取付時の高さ有効寸法は、H-29となります。

色仕様



■側板は天然木を使用していますので、木目は同一模様ではありません。

型番・寸法・標準価格 ■ご注文の際は必ず末尾□にS、Bの色記号をつけて下さい

型番	H	W	D	自重kg	標準価格	
					S	B
WO 44-12-23□	44	140	232	1.0	▲ 9,230	▲ 9,590
WO 44-16-23□	44	180	232	1.1	▲ 9,700	▲ 10,140
WO 44-16-33□	44	180	332	1.6	▲ 11,120	▲ 11,780
WO 44-20-23□	44	220	232	1.2	▲ 10,040	▲ 10,570
WO 44-20-33□	44	220	332	1.8	▲ 11,590	▲ 12,370
WO 44-26-23□	44	280	232	1.5	▲ 10,940	▲ 11,710
WO 44-26-33□	44	280	332	2.0	▲ 12,850	▲ 13,960
WO 44-32-23□	44	340	232	1.7	▲ 11,490	▲ 12,390
WO 44-32-33□	44	340	332	2.3	▲ 13,610	▲ 14,930
WO 44-37-23□	44	390	232	1.8	▲ 12,310	▲ 12,810
WO 44-37-33□	44	390	332	2.5	▲ 14,740	▲ 15,380
WO 44-43-23□	44	450	232	2.0	▲ 13,440	▲ 14,760
WO 44-43-33□	44	450	332	2.8	▲ 15,600	▲ 17,380
WO 44-50-23□	44	520	232	2.3	▲ 14,640	▲ 16,230
WO 44-50-33□	44	520	332	3.1	▲ 17,160	▲ 19,290
WO 70-12-23□	70	140	232	1.3	▲ 10,020	▲ 10,420
WO 70-16-23□	70	180	232	1.4	▲ 10,530	▲ 11,020
WO 70-16-33□	70	180	332	1.9	▲ 11,680	▲ 12,400
WO 70-20-23□	70	220	232	1.6	▲ 10,880	▲ 11,480
WO 70-20-33□	70	220	332	2.1	▲ 12,170	▲ 13,030
WO 70-26-23□	70	280	232	1.8	▲ 11,850	▲ 12,690
WO 70-26-33□	70	280	332	2.4	▲ 13,490	▲ 14,690
WO 70-32-23□	70	340	232	2.0	▲ 12,410	▲ 13,430
WO 70-32-33□	70	340	332	2.7	▲ 14,290	▲ 15,720
WO 70-37-23□	70	390	232	2.2	▲ 13,290	▲ 13,910
WO 70-37-33□	70	390	332	2.9	▲ 15,460	▲ 16,230
WO 70-43-23□	70	450	232	2.4	▲ 14,480	▲ 15,970
WO 70-43-33□	70	450	332	3.2	▲ 16,390	▲ 18,340
WO 70-50-23□	70	520	232	2.7	▲ 15,540	▲ 17,590
WO 70-50-33□	70	520	332	3.5	▲ 17,780	▲ 20,410

型番	H	W	D	自重kg	標準価格	
					S	B
<del>WO 99-12-23□</del>	<del>99</del>	<del>140</del>	<del>232</del>	<del>1.6</del>	<del>▲ 10,800</del>	<del>▲ 11,250</del>
<del>WO 99-16-23□</del>	<del>99</del>	<del>180</del>	<del>232</del>	<del>1.7</del>	<del>▲ 11,330</del>	<del>▲ 11,890</del>
<del>WO 99-16-33□</del>	<del>99</del>	<del>180</del>	<del>332</del>	<del>2.4</del>	<del>▲ 13,330</del>	<del>▲ 14,110</del>
<del>WO 99-20-23□</del>	<del>99</del>	<del>220</del>	<del>232</del>	<del>1.9</del>	<del>▲ 11,720</del>	<del>▲ 12,400</del>
<del>WO 99-20-33□</del>	<del>99</del>	<del>220</del>	<del>332</del>	<del>2.6</del>	<del>▲ 13,840</del>	<del>▲ 14,770</del>
<del>WO 99-26-23□</del>	<del>99</del>	<del>280</del>	<del>232</del>	<del>2.1</del>	<del>▲ 12,760</del>	<del>▲ 13,710</del>
<del>WO 99-26-33□</del>	<del>99</del>	<del>280</del>	<del>332</del>	<del>2.9</del>	<del>▲ 15,250</del>	<del>▲ 16,540</del>
<del>WO 99-32-23□</del>	<del>99</del>	<del>340</del>	<del>232</del>	<del>2.4</del>	<del>▲ 13,370</del>	<del>▲ 14,500</del>
<del>WO 99-32-33□</del>	<del>99</del>	<del>340</del>	<del>332</del>	<del>3.2</del>	<del>▲ 16,070</del>	<del>▲ 17,620</del>
<del>WO 99-37-23□</del>	<del>99</del>	<del>390</del>	<del>232</del>	<del>2.6</del>	<del>▲ 14,410</del>	<del>▲ 15,200</del>
<del>WO 99-37-33□</del>	<del>99</del>	<del>390</del>	<del>332</del>	<del>3.4</del>	<del>▲ 17,410</del>	<del>▲ 18,310</del>
<del>WO 99-43-23□</del>	<del>99</del>	<del>450</del>	<del>232</del>	<del>2.8</del>	<del>▲ 15,680</del>	<del>▲ 17,350</del>
<del>WO 99-43-33□</del>	<del>99</del>	<del>450</del>	<del>332</del>	<del>3.7</del>	<del>▲ 18,420</del>	<del>▲ 20,540</del>
<del>WO 99-50-23□</del>	<del>99</del>	<del>520</del>	<del>232</del>	<del>3.1</del>	<del>▲ 17,130</del>	<del>▲ 19,160</del>
<del>WO 99-50-33□</del>	<del>99</del>	<del>520</del>	<del>332</del>	<del>4.1</del>	<del>▲ 20,230</del>	<del>▲ 22,020</del>
WO133-12-23□	132.5	140	232	1.9	▲ 13,110	▲ 13,620
WO133-16-23□	132.5	180	232	2.0	▲ 13,710	▲ 14,350
WO133-16-33□	132.5	180	332	2.8	▲ 15,790	▲ 16,650
WO133-20-23□	132.5	220	232	2.2	▲ 14,120	▲ 14,900
WO133-20-33□	132.5	220	332	3.0	▲ 16,340	▲ 17,370
WO133-26-23□	132.5	280	232	2.5	▲ 15,260	▲ 15,890
WO133-26-33□	132.5	280	332	3.3	▲ 17,830	▲ 18,830
WO133-32-23□	132.5	340	232	3.7	▲ 19,910	▲ 21,190
WO133-32-33□	132.5	390	232	2.9	▲ 18,700	▲ 20,410
WO133-37-23□	132.5	390	332	3.9	▲ 20,000	▲ 21,800
WO133-37-33□	132.5	450	232	3.2	▲ 20,120	▲ 21,220
WO133-43-23□	132.5	450	332	4.2	▲ 21,220	▲ 23,580
WO133-43-33□	132.5	520	232	3.5	▲ 21,220	▲ 23,580
WO133-50-23□	132.5	520	332	4.7	▲ 20,010	▲ 22,360
WO133-50-33□	132.5	520	232	3.5	▲ 23,200	▲ 26,110

赤線の商品は廃番となりました。

▲は値上げした製品です。

型番目次/  
Photo  
INDEX

プラスチック  
ケース

キャリング  
ケース

防水・防塵  
樹脂ボックス

防水・防塵  
アルミ/  
ステンレス  
ボックス

端子ボックス/  
防水コネクタ/  
ケーブル  
グラブド

アルミ  
フレーム/  
ヒートシンク  
ケース

アルミサッシ  
ケース

メタル  
ケース

フリーサイズ  
ケース/  
フリーサイズ  
パネル

ラックケース/  
サブラック

機板/  
ラックパネル

電池ホルダー/  
電池ボックス

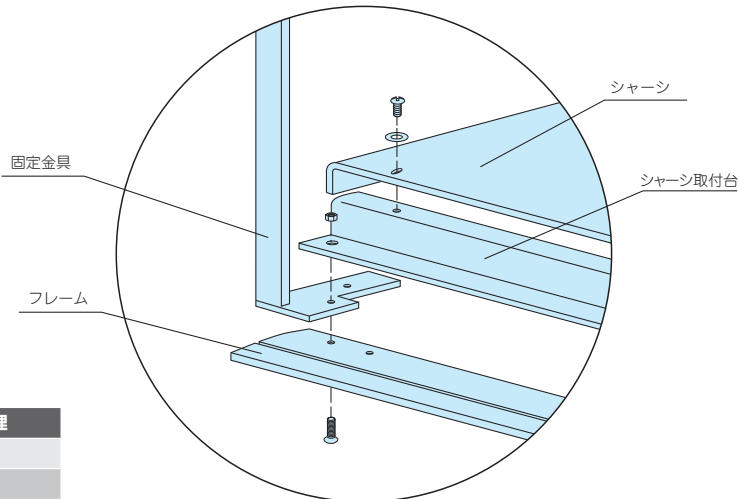
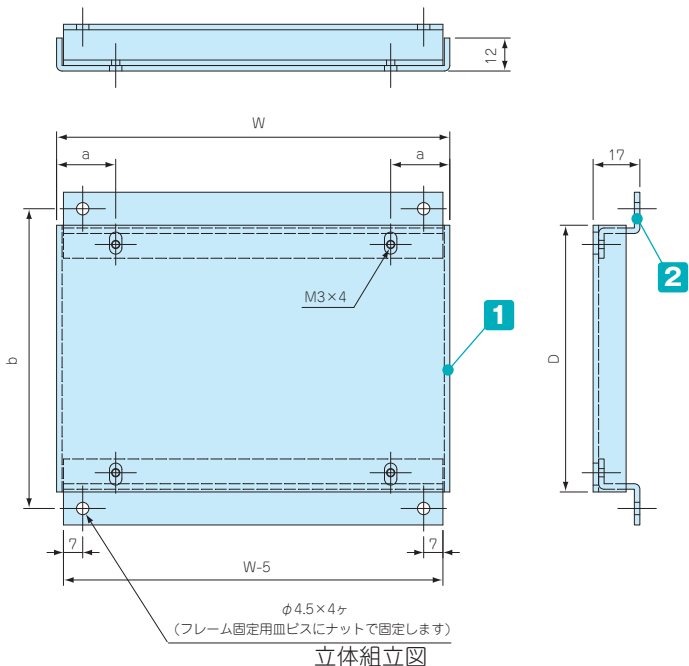
アクセサリ  
/機構部品

カスタム製品

技術資料/  
各種ご案内



■製品のCADデータはホームページよりダウンロード可能です。



シャーシの穴加工、クリンチングスペーサー・スタッド取付など  
カスタム加工を承ります。

構成内容

No.	名称	個数	材質	色 / 表面処理
1	シャーシ	1	A1050P t2.0	無処理
2	シャーシ取付台	2	A1050P t2.0	無処理

付属ビス：皿M3×10 三価クロメート×5  
 パインドM3×6 ニッケル×5  
 M3用平ワッシャー ニッケル×5  
 M3用ナット 三価クロメート×5

型番・寸法・標準価格

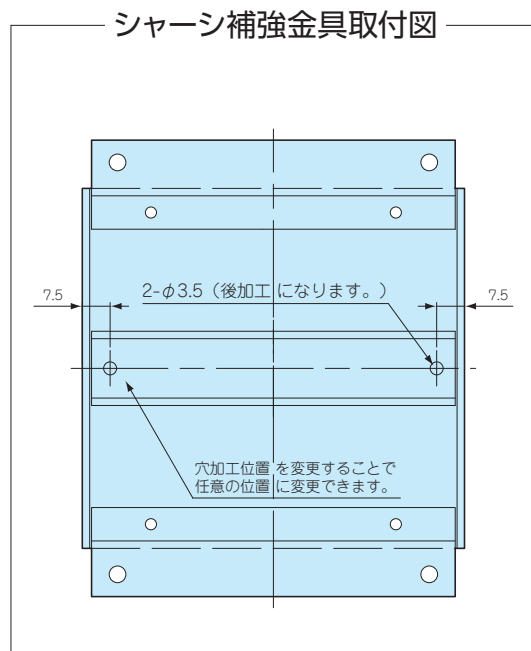
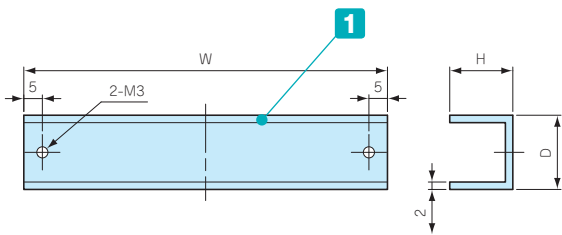
型番	W	D	a	b	ケース幅×奥行		自重(g)	標準価格	型番	W	D	a	b	ケース幅×奥行		自重(g)	標準価格
					W	D								W	D		
AC12-16	103	97	18.5	109	120	160	110	▲1,070	AC32-23	303	167	39.5	179	320	230	400	▲2,140
AC12-23	103	167	18.5	179		230	150	▲1,270	AC32-33	303	267	39.5	279		330	570	2,510
AC16-16	143	97	21.5	109	160	160	140	▲1,260	AC32-43	303	367	39.5	379		430	740	3,070
AC16-23	143	167	21.5	179		230	200	▲1,550	AC37-23	353	167	46.5	179	370	230	470	▲2,420
AC16-33	143	267	21.5	279		330	290	▲1,820	AC37-33	353	267	46.5	279		330	670	▲3,030
AC16-43								▲2,050	AC37-43	353	367	46.5	379		430	860	▲3,730
AC20-16	183	97	24.5	109	200	160	180	▲1,390	AC43-23	413	167	54.5	179	430	230	540	▲2,740
AC20-23	183	167	24.5	179		230	250	▲1,720	AC43-33	413	267	54.5	279		330	770	▲3,300
AC20-33	183	267	24.5	279		330	360	▲2,040	AC43-43	413	367	54.5	379		430	1,000	3,890
AC20-43	183	367	24.5	379		430	460	▲2,380	AC43-55	413	487	54.5	499		550	1,280	4,730
AC26-16	243	97	31.5	109	260	160	230	▲1,560	AC50-23	483	167	64.5	179	500	230	630	▲3,270
AC26-23	243	167	31.5	179		230	330	▲1,950	AC50-33	483	267	64.5	279		330	890	▲4,190
AC26-33	243	267	31.5	279		330	470	▲2,340	AC50-43	483	367	64.5	379		430	1,160	▲5,380
AC26-43	243	367	31.5	379		430	610	▲2,800	AC50-55	483	487	64.5	499		550	1,490	▲5,480

■ WS、WOシリーズの場合はケース幅 (W) 寸法より20mm、奥行 (D) 寸法より2mm引いた数値でご覧下さい。

▲は値上げした製品です。



- シャーシに荷重を掛けた場合などのシャーシ中心部のたわみを防ぐための補強金具としてお使い下さい。  
(実際に採用される場合は、必ず製品の耐荷重試験で確認して下さい。)
- シャーシに取り付ける場合はシャーシに穴加工が必要になります。



構成内容

No.	材質	色 / 表面処理
1	A1050 t2.0	無処理

付属ビス：パインドM3×8 ニッケル×2  
M3平ワッシャー ニッケル×2

型番・寸法・標準価格

型番	W	H	D	t	対応機種	標準価格
AC-K408	408	17	20	2.0	AC43-23 AC43-33 AC43-43 AC43-55	850
AC-K478	478	17	20	2.0	AC50-23 AC50-33 AC50-43 AC50-55	890

型番目次/  
Photo  
INDEX

プラスチック  
ケース

キャリング  
ケース

防水・防塵  
樹脂ボックス

防水・防塵  
アルミ/  
ステンレス  
ボックス

端子ボックス/  
防水コネクタ/  
ケーブル  
グランド

アルミ  
フレーム/  
ヒートシンク  
ケース

アルミサッシ  
ケース

メタル  
ケース

フリーサイズ  
ケース/  
フリーサイズ  
パネル

ラックケース/  
サブラック

機板/  
ラックパネル

電池ホルダー/  
電池ボックス

アクセサリ  
/機構部品

カスタム製品

技術資料/  
各種ご案内