

天・底板鉄製

アルミサッシケース



型番目次/
Photo
INDEX

プラスチック
ケース

キャリング
ケース

防水・防塵
樹脂ボックス

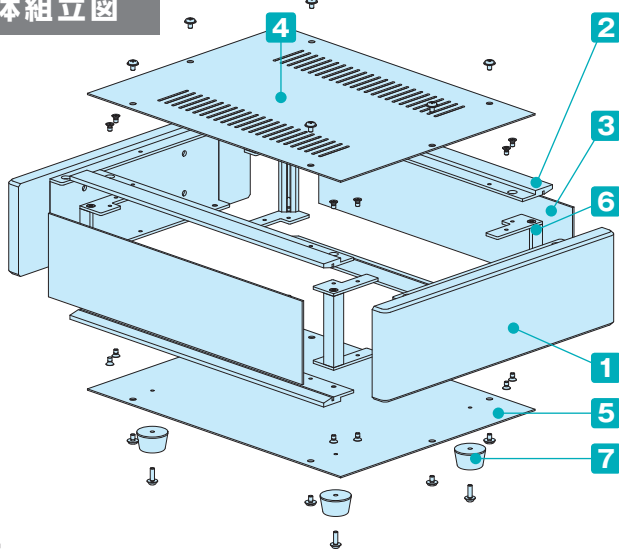
防水・防塵
アルミ/
ステンレス
ボックス

端子ボックス/
防水コネクタ/
ケーブル
グランド

アルミ
フレーム/
ヒートシンク
ケース

アルミサッシ
ケース

立体組立図



- 側板に天然木を使用し、落ちつきのあるソフトなケースです。
- レトロ感を出したいオーディオ機器・アナログ測定器に最適です。
- ケース幅×奥行、120×230、160×230の天板には放熱穴はございません。

付属ビス：皿M3×5 三価クロメート×17
 バインドW付M3×5 三価黒クロメート×13
 ナベM3×10 三価クロメート×4

構成内容

No.	名称	個数	材質	色 / 表面処理
1	側板	2	天然木+鋼板 SPCC t2.0	木目+ブラック塗装
2	フレーム	4	アルミ押出材 A6063S-T5 (AE-304)	HLシルバーアルマイト・HLブラックアルマイト
3	パネル	2	アルミ板 A1050P t1.5	HLシルバーアルマイト・HLブラックアルマイト
4	天板	1	鋼板 SPCC t1.0	ブラック塗装 (レザートン)
5	底板	1	鋼板 SPCC t1.0	ブラック塗装
6	固定金具	4	鋼板 SPCC t2.0+アルミ押出材 A6063S-T5	三価クロメート+アルマイト
7	ゴム足	4	合成ゴム	ブラック

■ パネル片面保護シート付です。目立ちにくいのでご注意ください。

※HL=ヘアライン処理

オプション部品 (別売)



アルミシャーシ
ACシリーズ
P7-55



コード巻付フック
CBFシリーズ
P7-32



アルミインシュレーターフット
AFS・AFMシリーズ
P13-11~12

電池ホルダー/
電池ボックス

アクセサリ/
機構部品

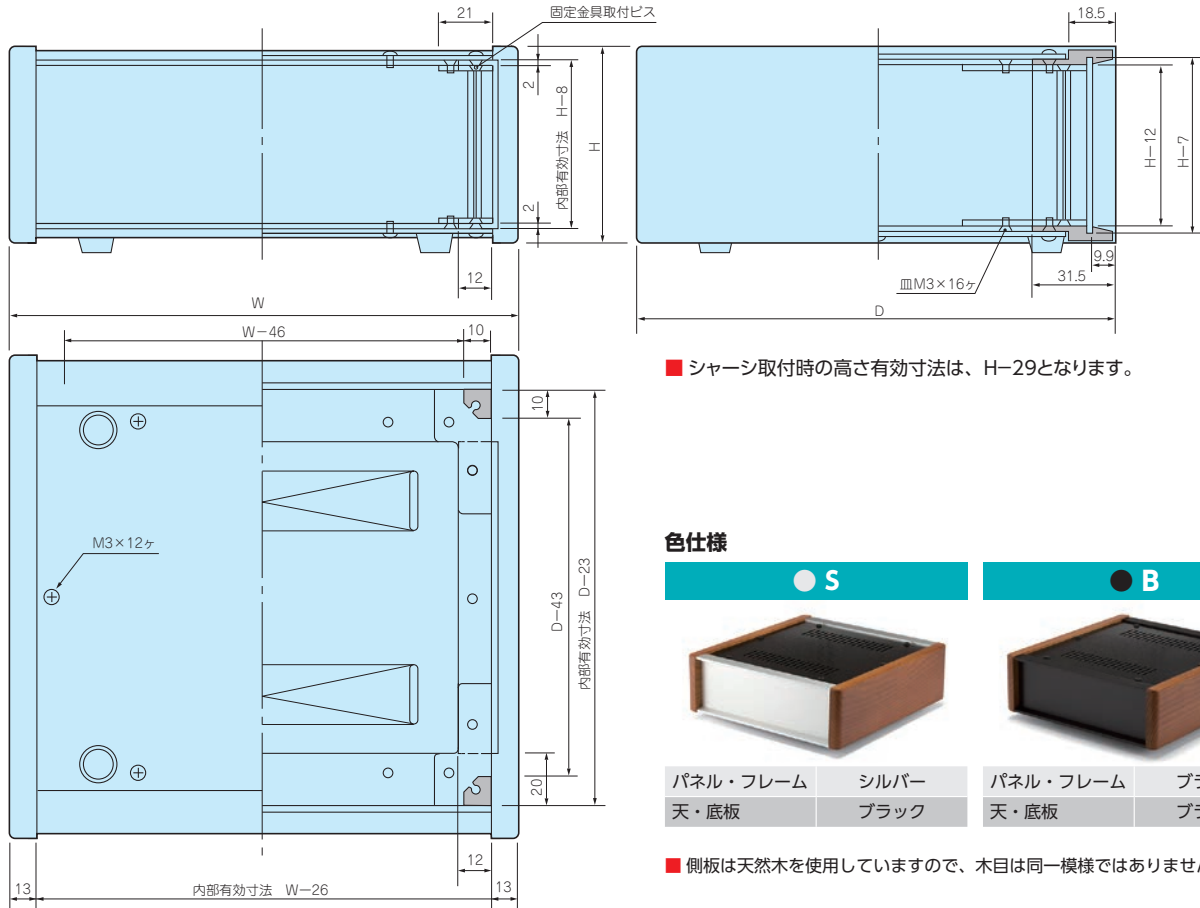
カスタム製品

技術資料/
各種ご案内

外觀寸法図

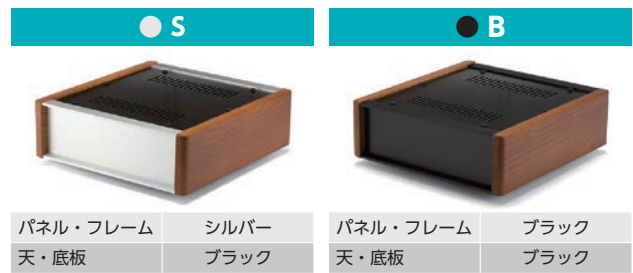
■下記図面は代表共通図です。

各製品の詳細図はホームページよりCAD・PDF図をダウンロードしてご確認ください。



■ シャーシ取付時の高さ有効寸法は、H-29となります。

色仕様



パネル・フレーム	シルバー	パネル・フレーム	ブラック
天・底板	ブラック	天・底板	ブラック

■ 側板は天然木を使用していますので、木目は同一模様ではありません。

型番・寸法・標準価格 ■ご注文の際は必ず末尾□にS、Bの色記号をつけて下さい

型番	H	W	D	自重kg	標準価格
WS 44-12-23□	44	140	232	1.1	▲ 9,560
WS 44-16-23□	44	180	232	1.3	▲ 9,820
WS 44-16-33□	44	180	332	1.8	▲10,920
WS 44-20-23□	44	220	232	1.4	▲10,170
WS 44-20-33□	44	220	332	2.0	▲10,970
WS 44-26-23□	44	280	232	1.7	▲11,030
WS 44-26-33□	44	280	332	2.4	▲12,200
WS 44-32-23□	44	340	232	1.9	▲11,390
WS 44-32-33□	44	340	332	2.7	▲12,580
WS 44-37-23□	44	390	232	2.1	▲12,350
WS 44-37-33□	44	390	332	3.0	▲13,680
WS 44-43-23□	44	450	232	2.4	▲13,040
WS 44-43-33□	44	450	332	3.4	▲14,250
WS 44-50-23□	44	520	232	2.7	▲14,080
WS 44-50-33□	44	520	332	3.7	▲15,540
WS 70-12-23□	70	140	232	1.4	▲10,370
WS 70-16-23□	70	180	232	1.6	▲10,690
WS 70-16-33□	70	180	332	2.1	▲11,530
WS 70-20-23□	70	220	232	1.8	▲11,080
WS 70-20-33□	70	220	332	2.4	▲11,610
WS 70-26-23□	70	280	232	2.0	▲12,020
WS 70-26-33□	70	280	332	2.7	▲12,930
WS 70-32-23□	70	340	232	2.3	▲12,430
WS 70-32-33□	70	340	332	3.1	▲13,370
WS 70-37-23□	70	390	232	2.5	▲13,450
WS 70-37-33□	70	390	332	3.4	▲14,530
WS 70-43-23□	70	450	232	2.8	▲14,240
WS 70-43-33□	70	450	332	3.8	▲15,200
WS 70-50-23□	70	520	232	3.1	▲15,430
WS 70-50-33□	70	520	332	4.2	▲16,650

型番	H	W	D	自重kg	標準価格
WS 99-12-23□	99	140	232	1.7	▲11,210
WS 99-16-23□	99	180	232	1.9	▲11,560
WS 99-16-33□	99	180	332	2.6	▲13,230
WS 99-20-23□	99	220	232	2.1	▲12,000
WS 99-20-33□	99	220	332	2.8	▲13,370
WS 99-26-23□	99	280	232	2.3	▲13,040
WS 99-26-33□	99	280	332	3.2	▲14,800
WS 99-32-23□	99	340	232	2.6	▲13,500
WS 99-32-33□	99	340	332	3.6	▲15,270
WS 99-37-23□	99	390	232	2.9	▲14,710
WS 99-37-33□	99	390	332	3.9	▲16,640
WS 99-43-23□	99	450	232	3.1	▲15,620
WS 99-43-33□	99	450	332	4.3	▲17,430
WS 99-50-23□	99	520	232	3.5	▲17,000
WS 99-50-33□	99	520	332	4.7	▲19,000
WS133-12-23□	132.5	140	232	2.0	▲13,570
WS133-16-23□	132.5	180	232	2.2	▲14,020
WS133-16-33□	132.5	180	332	3.0	▲15,780
WS133-20-23□	132.5	220	232	2.4	▲14,500
WS133-20-33□	132.5	220	332	3.3	▲15,950
WS133-26-23□	132.5	280	232	2.7	▲15,250
WS133-26-33□	132.5	280	332	3.7	▲17,090
WS133-32-23□	132.5	340	232	3.0	▲16,190
WS133-32-33□	132.5	340	332	4.1	▲18,070
WS133-37-23□	132.5	390	232	3.2	▲17,530
WS133-37-33□	132.5	390	332	4.4	▲19,520
WS133-43-23□	132.5	450	232	3.5	▲18,570
WS133-43-33□	132.5	450	332	4.8	▲20,460
WS133-50-23□	132.5	520	232	3.9	▲20,200
WS133-50-33□	132.5	520	332	5.3	▲22,360

赤線の商品は廃番となりました。

▲は値上げした製品です。

型番目次/
Photo
INDEX

プラスチック
ケース

キャリング
ケース

防水・防塵
樹脂ボックス

防水・防塵
アルミ/
ステンレス
ボックス

端子ボックス/
防水コネクタ/
ケーブル
グラブド

アルミ
フレーム/
ヒートシンク
ケース

アルミサッシ
ケース

メタル
ケース

フリーサイズ
ケース/
フリーサイズ
パネル

ラックケース/
サブラック

機板/
ラックパネル

電池ホルダー/
電池ボックス

アクセサリ
/機構部品

カスタム製品

技術資料/
各種ご案内

アルミサッシケース

型番目次/
Photo
INDEX

プラスチック
ケース

キャリング
ケース

防水・防塵
樹脂ボックス

防水・防塵
アルミ/
ステンレス
ボックス

端子ボックス/
防水コネクタ/
ケーブル
グランド

アルミ
フレーム/
ヒートシンク
ケース

アルミサッシ
ケース

メタル
ケース

フリーサイズ
ケース/
フリーサイズ
パネル

ラックケース/
サブラック

棚板/
ラックパネル

電池ホルダー/
電池ボックス

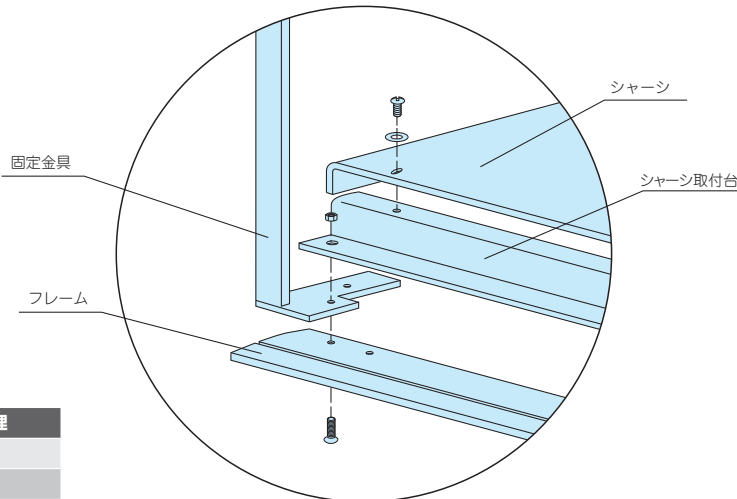
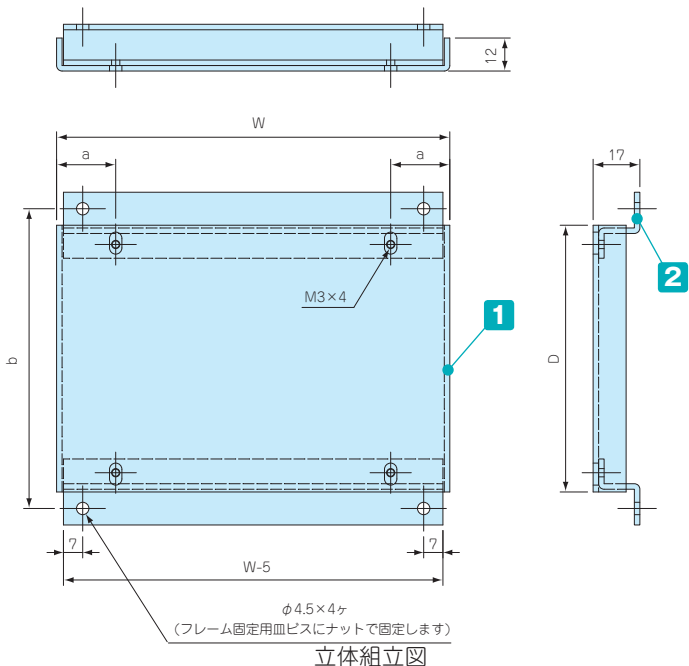
アクセサリ
/機構部品

カスタム製品

技術資料/
各種ご案内



■製品のCADデータはホームページよりダウンロード可能です。



シャーシの穴加工、クリンチングスペーサー・スタッド取付など
カスタム加工を承ります。

構成内容

No.	名称	個数	材質	色 / 表面処理
1	シャーシ	1	A1050P t2.0	無処理
2	シャーシ取付台	2	A1050P t2.0	無処理

付属ビス：皿M3×10 三価クロメート×5
 パインドM3×6 ニッケル×5
 M3用平ワッシャー ニッケル×5
 M3用ナット 三価クロメート×5

型番・寸法・標準価格

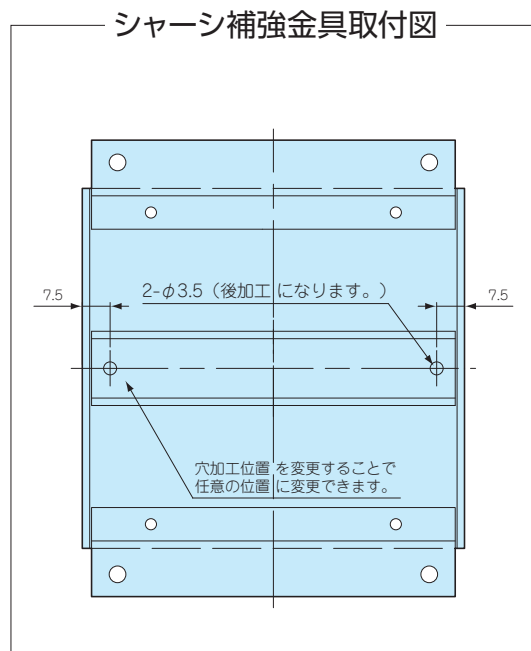
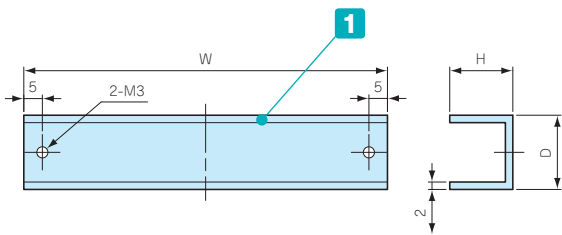
型番	W	D	a	b	ケース幅×奥行		自重(g)	標準価格	型番	W	D	a	b	ケース幅×奥行		自重(g)	標準価格
					W×D	W×D								W×D	W×D		
AC12-16	103	97	18.5	109	120×160	110	▲1,070	AC32-23	303	167	39.5	179	320×230	400	▲2,140		
AC12-23	103	167	18.5	179	230	150	▲1,270	AC32-33	303	267	39.5	279	330	570	2,510		
AC16-16	143	97	21.5	109	160×160	140	▲1,260	AC32-43	303	367	39.5	379	430	740	3,070		
AC16-23	143	167	21.5	179	230	200	▲1,550	AC37-23	353	167	46.5	179	370×230	470	▲2,420		
AC16-33	143	267	21.5	279	330	290	▲1,820	AC37-33	353	267	46.5	279	330	670	▲3,030		
AC16-43							▲2,050	AC37-43	353	367	46.5	379	430	860	▲3,730		
AC20-16	183	97	24.5	109	200×160	180	▲1,390	AC43-23	413	167	54.5	179	430×230	540	▲2,740		
AC20-23	183	167	24.5	179	230	250	▲1,720	AC43-33	413	267	54.5	279	330	770	▲3,300		
AC20-33	183	267	24.5	279	330	360	▲2,040	AC43-43	413	367	54.5	379	430	1,000	3,890		
AC20-43	183	367	24.5	379	430	460	▲2,380	AC43-55	413	487	54.5	499	550	1,280	4,730		
AC26-16	243	97	31.5	109	260×160	230	▲1,560	AC50-23	483	167	64.5	179	500×230	630	▲3,270		
AC26-23	243	167	31.5	179	230	330	▲1,950	AC50-33	483	267	64.5	279	330	890	▲4,190		
AC26-33	243	267	31.5	279	330	470	▲2,340	AC50-43	483	367	64.5	379	430	1,160	▲5,380		
AC26-43	243	367	31.5	379	430	610	▲2,800	AC50-55	483	487	64.5	499	550	1,490	▲5,480		

■ WS、WOシリーズの場合はケース幅 (W) 寸法より20mm、奥行 (D) 寸法より2mm引いた数値でご覧下さい。

▲は値上げした製品です。



- シャーシに荷重を掛けた場合などのシャーシ中心部のたわみを防ぐための補強金具としてお使い下さい。
(実際に採用される場合は、必ず製品の耐荷重試験で確認して下さい。)
- シャーシに取り付ける場合はシャーシに穴加工が必要になります。



構成内容

No.	材質	色 / 表面処理
1	A1050 t2.0	無処理

付属ビス：パインドM3×8 ニッケル×2
M3平ワッシャー ニッケル×2

型番・寸法・標準価格

型番	W	H	D	t	対応機種	標準価格
AC-K408	408	17	20	2.0	AC43-23 AC43-33 AC43-43 AC43-55	850
AC-K478	478	17	20	2.0	AC50-23 AC50-33 AC50-43 AC50-55	890

型番目次/
Photo
INDEX

プラスチック
ケース

キャリング
ケース

防水・防塵
樹脂ボックス

防水・防塵
アルミ/
ステンレス
ボックス

端子ボックス/
防水コネクタ/
ケーブル
グランド

アルミ
フレーム/
ヒートシンク
ケース

アルミサッシ
ケース

メタル
ケース

フリーサイズ
ケース/
フリーサイズ
パネル

ラックケース/
サブラック

機板/
ラックパネル

電池ホルダー/
電池ボックス

アクセサリ
/機構部品

カスタム製品

技術資料/
各種ご案内