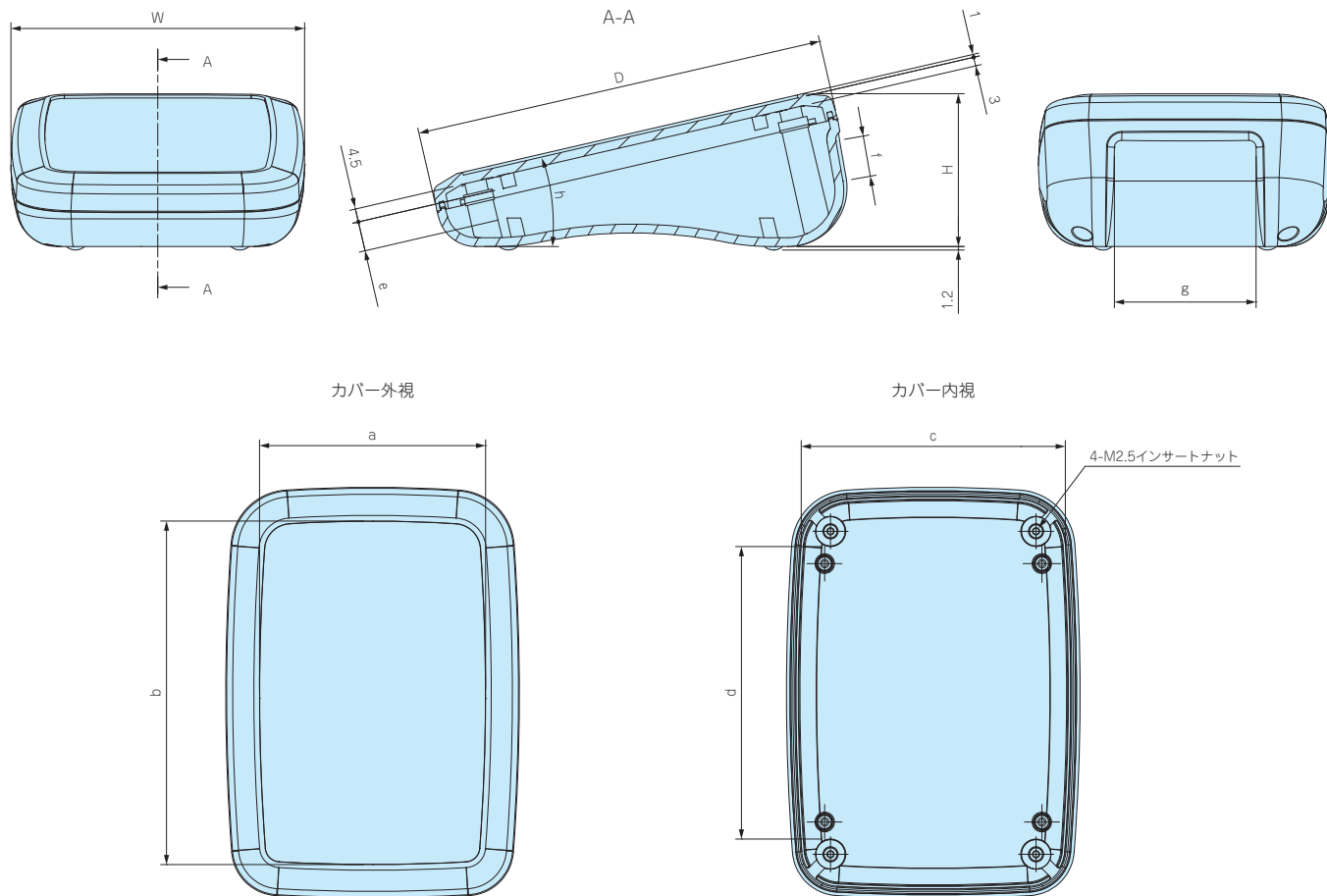


外觀寸法図

■ 下記図面は代表共通図です。
各型番の詳細はホームページよりCAD図・PDF図、3DCADデータをダウンロードしてご確認ください。



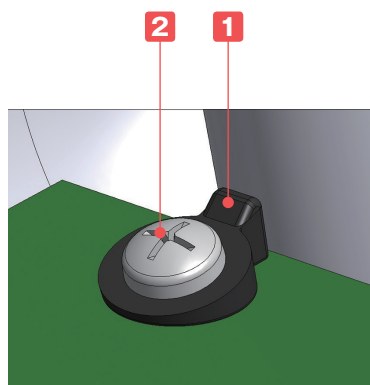
型番・寸法・標準価格

型番		寸法										操作面角度	自重(g)	標準価格(税別)
● オフホワイト	● ブラック	W	D	H	a	b	c	d	e	f	g	h		
WSC10-14-5W	WSC10-14-5B	100	140	52	77	117	87	100	10	13.9	48.2	13°	145	▲1,530
WSC10-14-7W	WSC10-14-7B	100	140	72	77	117	87	100	22	27.4	48.2	18°	168	▲1,650
WSC14-14-5W	WSC14-14-5B	140	140	52	117	117	128	100	10	13.8	80.5	13°	190	▲1,890
WSC14-14-7W	WSC14-14-7B	140	140	72	117	117	128	100	22	27.4	80.5	18°	218	▲2,020
WSC18-14-5W	WSC18-14-5B	175	140	52	152	117	163	95	11.3	13.8	103.5	13°	234	▲2,230
WSC18-14-7W	WSC18-14-7B	175	140	72	152	117	163	95	23.7	27.4	103.5	18°	262	▲2,380

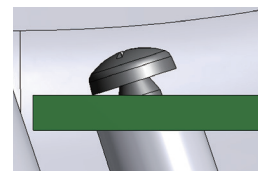
▲は値上げした製品です。※標準価格は目安の販売価格となります。

WSP-M2.3

傾斜スペーサー



■ WSCシリーズはベース側の基板取付ボスが金型構造上斜めとなる為、取付ビスも斜めとなり、ビスと基板の間に隙間が発生します。隙間を気にされる場合は、傾斜スペーサーをご使用下さい。ベース側用にEM-2.3-8タッピングビス、カバー側用にEM-2.3タッピングビス(P1-117)をご用意しています。



構成内容

No.	名称	個数	材質	色 / 表面処理
1	傾斜スペーサー	4	POM	ブラック
2	取付ビス(ナベタッピングM2.3×8)	4	鉄	三価クロメート

■ 締付トルク 0.1N・m

型番・標準価格

型番	適合ケース	入数	標準価格(税別) / 袋
WSP-M2.3	WSCシリーズ (ベース側ボス用)	各4 / 袋	190

※標準価格は目安の販売価格となります。

型番目次/
Photo
INDEX

プラスチック
ケース

キャリング
ケース

防水・防塵
樹脂ボックス

防水・防塵
アルミ/
ステンレス
ボックス

端子ボックス/
防水コネクタ/
ケーブル
グラウンド

アルミサッシ
ケース

アルミ
フレーム/
ヒートシンク
ケース

メタル
ケース

Raspberry
Piケース

フリーサイズ
ケース/
フリーサイズ
パネル

ラックケース/
サブラック

棚板/
ラックパネル

電池ホルダー/
電池ボックス

アクセサリ
/ 機構部品

カスタム製品

技術資料/
各種ご案内