

**お客様各位**

株式会社タカチ電機工業

## 製品仕様変更のご案内

拝啓 貴社益々ご清栄のこととお慶び申し上げます。平素は格別のお引き立て賜り厚く御礼申し上げます。この度、フリーサイズ カバー付アルミシャーシ『TCFシリーズ』、フリーサイズ カバー付ステンレスシャーシ『TCSシリーズ』の仕様が変更となります。

つきましては、下記資料をご参照の上、社内及びお客様へ伝達して頂きますようお願い申し上げます。急遽のご案内となり誠に申し訳ございませんが、何卒ご理解ご協力の程、よろしくお願いいたします。

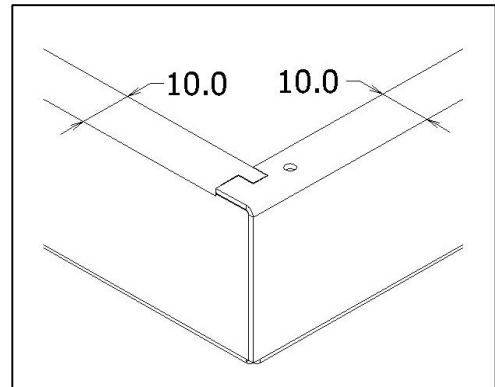
敬具

記

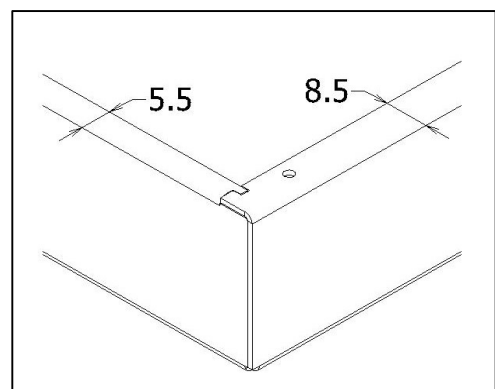
- 仕様変更対象製品：TCFシリーズ・TCSシリーズ W×D寸法が200以下×200以下が対象
- 仕様変更内容：シャーシの折しろ幅の変更



従来品



変更品



- 外形寸法、材質の変更はございません。
- 変更の理由：有効寸法確保の為になります。
- 変更の時期：2022年11月1日受注分からになります。リピート品、加工品も対象になります。
- 2022-2024総合カタログからの型番・価格の変更はございません。

★ ご不明な点などございましたら、お手数ですが営業部担当までお問い合わせ下さい。

標準品： TEL：048-222-5430    FAX：048-222-5502    E-mail：info@takachi-el.co.jp

加工品： TEL：048-222-7640    FAX：048-222-7652    E-mail：custom@takachi-el.co.jp

以上